



一氧化碳模块 (TTL串口型)

SM01-COA-P02

Ver 2.2

目录

第 1 章 产品简介	3
1.1 产品概述	3
1.2 功能特点	3
1.3 主要参数	3
1.4 系统框架图	6
1.5 产品选型	7
第 2 章 配置软件安装及使用	7
2.1 传感器接入电脑	7
2.2 传感器监控软件的使用	8
第 3 章 通信协议	9
3.1 通讯基本参数	9
3.2 数据帧格式定义	9
3.3 寄存器地址	10
3.4 通讯协议示例以及解释	11
第 4 章 注意事项	11

第 1 章 产品简介

1.1 产品概述

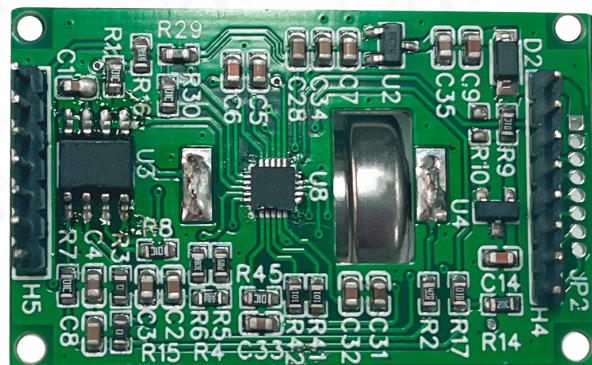
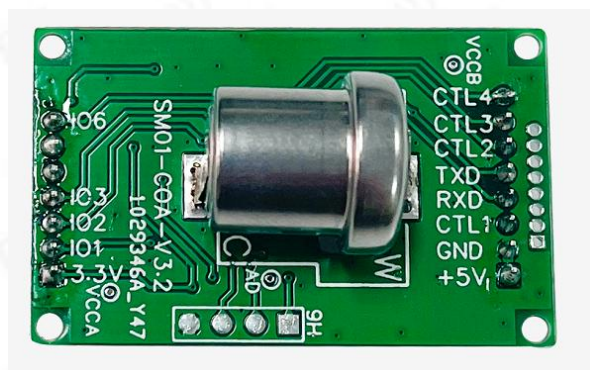
该模块广泛适用于家用燃气泄漏报警器的整机开发以及燃气泄漏的检测部件。传感器内输入电源，感应探头，信号输出三部分完全隔离。安全可靠，体积小，安装方便。

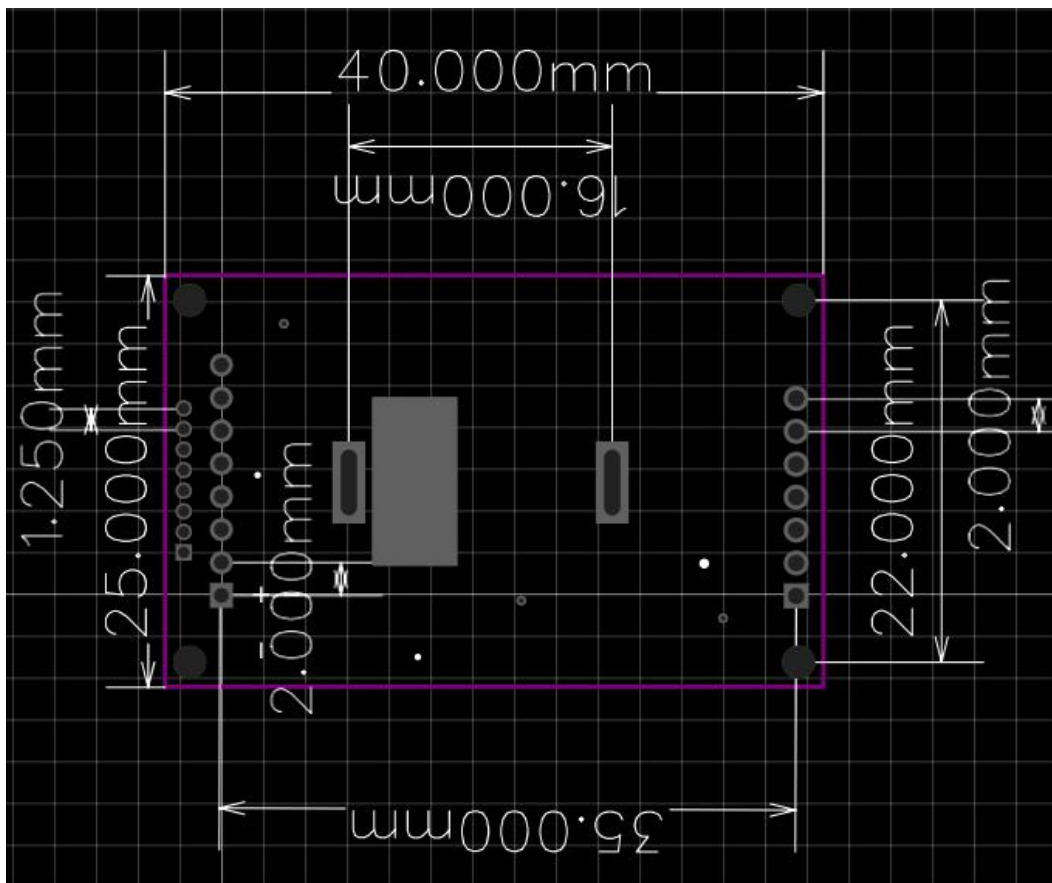
1.2 功能特点

本产品采用高灵敏度电化学探头，信号稳定，精度高。具有测量范围宽、响应速度快、使用方便、便于安装等特点。特别是其具备家用燃气泄漏报警器的基本功能，只需要外接状态指示、蜂鸣器、继电器、电磁阀就可以实现满足国标的家用燃气泄漏报警器的功能。

1.3 主要参数

检测气体	一氧化碳（煤气）
传感器类型	燃烧电池型
接口类型	8pin 及 7pin 2.0mm 排针
信号输出	TTL 串口 (Modbus-RTU 协议)
响应时间	≤30 s
恢复时间	≤30 s
工作电压	DC 4.8V~5.2V
工作电流	上电≤100mA，待机≤20mA
测量量程	0~1000PPM（可定制）
分辨率	1PPM
报警值	可设置（默认 150PPM）
精度	±50PPM （浓度 150PPM 时）
预期寿命	3 年
遵循标准	国标 GB 15322.2
使用环境	温度：-10 ~ 55 °C 湿度：20% ~ 90% RH
存储环境	温度：-20 ~ 60 °C 湿度：20% ~ 65% RH
外形尺寸	40mm×25mm×20mm





引脚功能描述

引脚序号	定义	功能说明
1	VCC	5V 模块电源输入
2	GND	参考地
3	CTL1	控制输出 1: 1、无报警及故障状态下, 持续低电平。 2、报警状态下, 持续高电平。
4	RXD	串口 RXD 数据接收引脚
5	TXD	串口 TXD 数据发送引脚
6	CTL2	控制输出 2: 1、无报警及故障状态下, 持续低电平。 2、报警状态下, 持续高电平。
7	CTL3	控制输出 3, 蜂鸣器控制: 高电平鸣叫
8	CTL4	控制输出 4, 故障灯控制: 高电平点亮, 低电平熄灭
9	VDD	模块 3.3V 输出, 输出电流<100mA
10	IO1	报警灯控制端口: 高电平点亮, 低电平熄灭

11	IO2	电源灯控制端口：高电平点亮，低电平熄灭
12	IO3	自检按键输入端口：低电平按键有效
13	IO4	NC(保持悬空状态)
14	IO5	NC(保持悬空状态)
15	IO6	NC(保持悬空状态)

工作状态介绍

1. 上电自检

接通电源，三个灯流水灯轮流点亮，延时约 5 分钟后，蜂鸣器鸣叫 1 声进入正常工作状态，“电源”灯闪烁。

2. 正常工作状态

在模块无故障或报警状态下，“电源”灯闪烁。

此状态下按“自检”键，模块进行声光自检。

3. 报警状态

在模块无故障且现场气体浓度高于报警设定值，“报警”灯恒亮，蜂鸣器发出急促声响，且输出控制信号。此时可按“自检”键消声。

当气体浓度下降至报警设定值以内，模块自动恢复到正常工作状态。

4. 故障状态

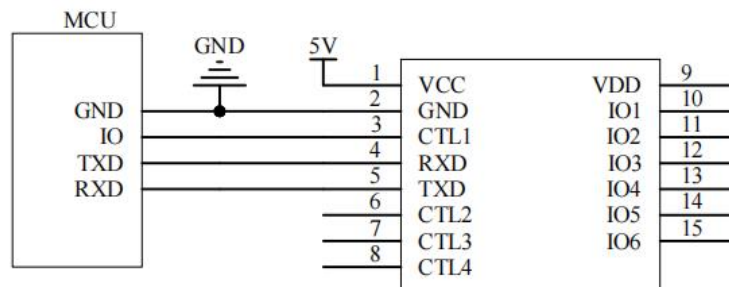
当传感器出现故障时，“故障”灯恒亮，蜂鸣器发出断续声响。

工作状态	故障灯 (建议黄色)	报警灯 (建议红色)	电源灯 (建议绿色)	蜂鸣器
正常状态	熄灭	熄灭	闪烁	无声
故障状态	常亮	熄灭	熄灭	断续鸣叫
报警状态	熄灭	常亮	熄灭	持续鸣叫
自检状态	流水灯			持续鸣叫 5 次

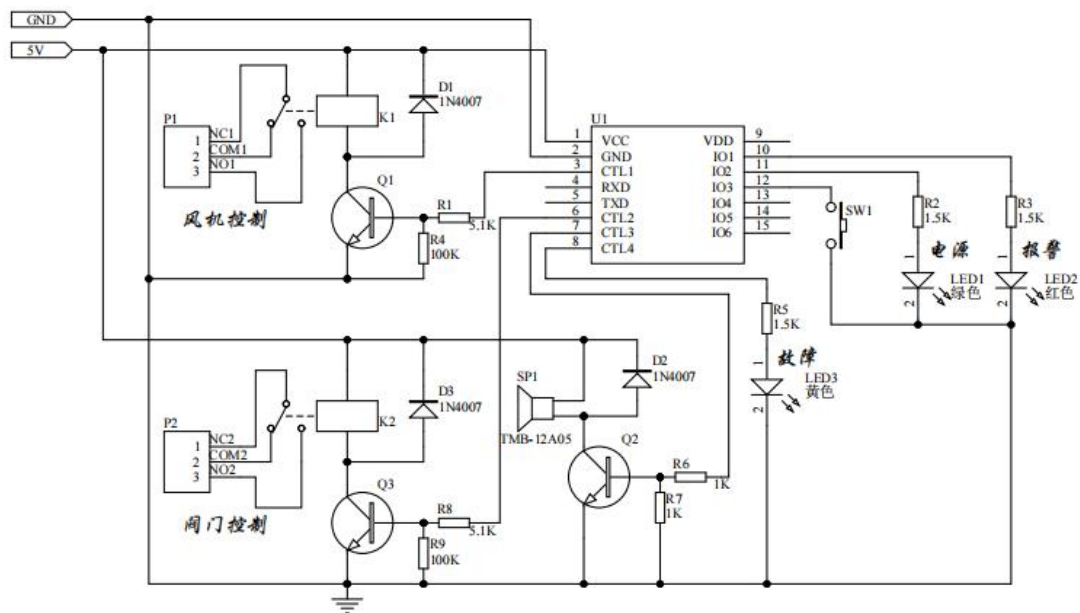
“自检”键：正常状态下按“自检”键，进行自检；报警状态下按“自检”键，进行报警消声。

1.4 系统框架图

检测部件应用原理



报警器的应用原理



1.5 产品选型

SM01-	公司代号+类别		
	COA-		一氧化碳（煤气）+民用级
		P01	TTL 串口（Modbus-RTU 协议）
		P02	TTL 串口（Modbus-RTU 协议）
		N01-	485 通讯（Modbus-RTU 协议）
		N02-	485 通讯（Modbus-RTU 协议）
		8	扁卡轨壳

第 2 章 配置软件安装及使用

我司提供配套的“传感器监控软件”，可以方便的使用电脑读取传感器的参数，同时灵活的修改传感器的设备 ID 和地址。

注意，使用软件自动获取时需要保证总线上只有一个传感器。

2.1 传感器接入电脑

将传感器通过 USB 转 TTL 正确的连接电脑并提供供电后，可以在电脑中看到正确的 COM 口（“我的电脑—属性—设备管理器—端口”里面查看 COM 端口）。

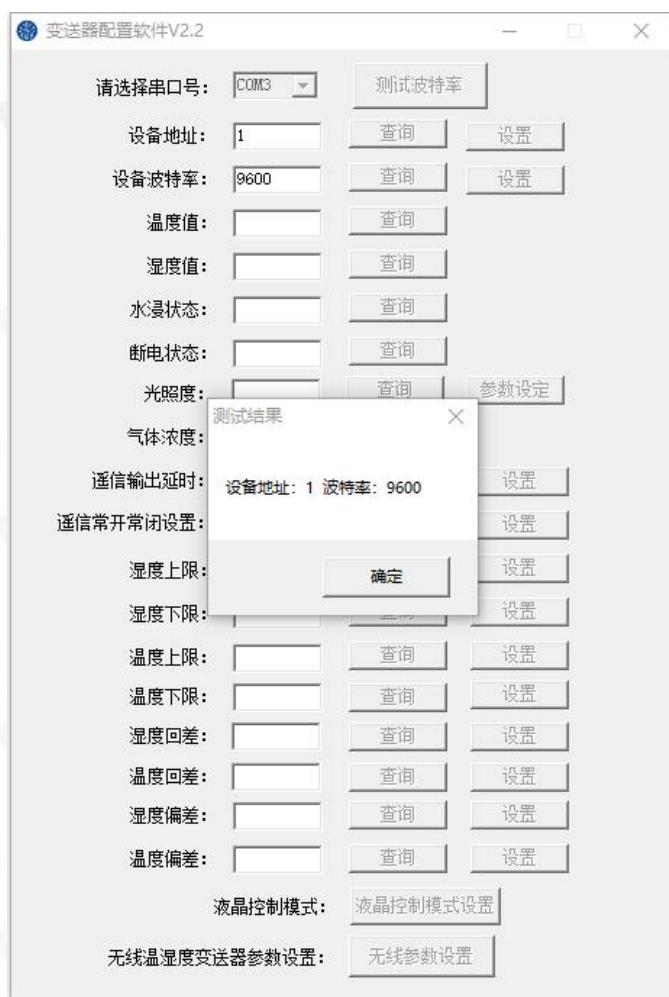


打开资料包，选择“调试软件”---“参数配置软件”，找到 ControlV22.exe 打开即可。

如果在设备管理器中没有发现 COM 口，则意味您没有安装 USB 转 TTL 驱动（资料包中有）或者没有正确安装驱动，请联系技术人员取得帮助。

2.2 传感器监控软件的使用

- ①、配置界面如图所示，首先根据 2.1 章节的方法获取到串口号并选择正确的串口。
- ②、点击软件的测试波特率，软件会测试出当前设备的波特率以及地址，默认波特率为 9600bit/s,默认地址为 0x01。
- ③、根据需要使用修改地址以及波特率，同时可查询设备的当前功能状态。
- ④、如果测试不成功，请重新检查设备接线及驱动安装情况。



第 3 章 通信协议

3.1 通讯基本参数

编 码	8 位二进制
数据位	8 位
奇偶校验位	无
停止位	1 位
错误校验	CRC (冗余循环码)
波特率	2400bit/s、4800bit/s、9600 bit/s 可设，出厂默认为 9600bit/s

3.2 数据帧格式定义

采用 Modbus-RTU 通讯规约，格式如下：

初始结构 ≥4 字节的时间

地址码 = 1 字节

功能码 = 1 字节

数据区 = N 字节

错误校验 = 16 位 CRC 码

结束结构 ≥4 字节的时间

地址码：为变送器的地址，在通讯网络中是唯一的（出厂默认 0x01）。

功能码：

功能码	意义	可操作的寄存器地址
0x03	读取寄存器数据	0x02、0x100~0x10D
0x10	写多个寄存器	0x102~0x10D

数据区：数据区是具体通讯数据，注意 16bits 数据高字节在前！

CRC 码：二字节的校验码。

主机问询帧结构：

地址码	功能码	寄存器起始地址	寄存器长度	校验码低位	校验码高位
1 字节	1 字节	2 字节	2 字节	1 字节	1 字节

从机应答帧结构：

地址码	功能码	有效字节数	数据一区	第二数据区	第 N 数据区	校验码
1 字节	1 字节	1 字节	2 字节	2 字节	2 字节	2 字节

3.3 寄存器地址

寄存器地址	数量	意义	状态	数据范围
0x02	1	气体浓度	只读	0~10000PPM
0x100	1	设备型号	只读	0~0xFFFF
0x101	1	设备软件版本	只读	0~0xFFFF
0x102	10	设备名称	读写	0~0xFFFF
0x10C	1	设备地址	读写	0~0xFF
0x10D	1	串口属性	读写	见串口属性寄存器

串口属性：

数据位	意义
BIT15~BIT8	奇偶校验选择 0: 无校验（出厂默认） 1: 奇校验 2: 偶校验
BIT7~BIT0	波特率选择 0: 1200bps

1: 2400bps
2: 4800bps
3: 9600bps (出厂默认)
4: 19200bps

3.4 通讯协议示例以及解释

举例 1：读取设备地址 0x01 的气体浓度值

问询帧（16 进制）：

地址码	功能码	起始地址	数据长度	校验码低位	校验码高位
0x01	0x03	0x00 0x02	0x00 0x01	0x25	0xCA

应答帧（16 进制）：

地址码	功能码	返回有效字节数	气体浓度值	校验码低位	校验码高位
0x01	0x03	0x02	0x00 0x03	0xF8	0x45

气体浓度计算：

浓度：0003 H(十六进制)= 3PPM

举例 2：修改设备地址 0x01 为 0x02

问询帧（16 进制）：

地址码	功能码	起始地址	数据长度	数据区字节数 (2*N)	数据区	校验码
0x01	0x10	0x01 0x0C	0x00 0x01	0x02	0x00 0x02	0x37 0x9D

应答帧（16 进制）：

地址码	功能码	起始地址	数据长度	校验码低位	校验码高位
0x01	0x10	0x01 0x0C	0x00 0x01	0xC0	0x36

第 4 章 注意事项

- 1、禁止插拔或用手触摸模组上的传感器。
- 2、禁止改动、移位电子元件安装状态。
- 3、模组避免接触有机溶剂（包括硅胶及其它胶粘剂）、涂料、药剂、油类及高浓度气体。

- 4、模组不可经受过度的撞击或震动。
- 5、模组初次上电使用需预热 20 分钟以上。
- 6、请勿将该模组应用于涉及人身安全的系统中。
- 7、请勿将模组安装在强空气对流环境下使用。
- 8、请勿将模组长时间放置于高浓度有机气体中。

关于我们



销售热线：4000-330-990 公司电话：028-61399028

技术支持：support@cdebyte.com 官方网站：www.ebyte.com

公司地址：四川省成都市高新西区西区大道 199 号 B5 栋

 **成都亿佰特电子科技有限公司**
Chengdu Ebyte Electronic Technology Co.,Ltd.