

# AMS1000 说明书

## 气体质量流量计

- 集成质量流量与温度测量
- 重复性好
- 支持多种气体测量
- 标准Modbus RTU通信
- 2个NPN集电极开路输出（用于上下限报警）
- 多量程，从0~2L/min到0~500L/min
- LCD屏显示（可支持上下左右四个显示方向设置）
- 9~24V DC电源供电

## 产品简述

AMS1000气体质量流量计系列是基于热式测量原理，通过测量电阻变化，计算被测量气体的质量流量。产品采用自主研发的MEMS流量传感器芯片，是一款性能出色、稳定可靠的气体质量流量计，具有精准、稳定、耐高低温、线性好、响应快等特点；内部设置报警功能，搭载了LCD显示屏进行读数显示，对检测状态一目了然；拥有RS485、NPN集电极开路、1~5V线性电压以及4~20mA线性电流等多种输出方式，能够满足不同客户的个性化需求。

该系列有多种型号，覆盖多种量程范围，适用场景广泛。

## 应用范围

AMS1000适用于空气、氮气、氩气、二氧化碳、氧气等干燥洁净无腐蚀性气体（易燃易爆气体除外）的质量流量监测。已被广泛应用于高校科研、消防、环境监测、烟草、智慧农业、食品、医药等行业。



图 1. AMS1000 产品外观

## 1. 外观结构及接口定义

### 1.1 外观结构

图2展示的是AMS1000的外观结构及工作界面，包含了传感器风道和工作界面等。工作界面包括LCD显示屏和操作按键，LCD显示的内容有流量计Modbus通信地址、气体温度、累积流量及瞬时流量。按键包括向上、向下、DISP和MODE四个按键。传感器风道在工作界面下方，包括进气口和出气口，且传感器上标明了气流的方向。



图 2. AMS1000 结构示意图

## 1.2 产品的 DB9 公头定义

AMS1000的接口是标准的DB9公头，DB9头针脚示意图和针脚定义，如图3和表1所示。

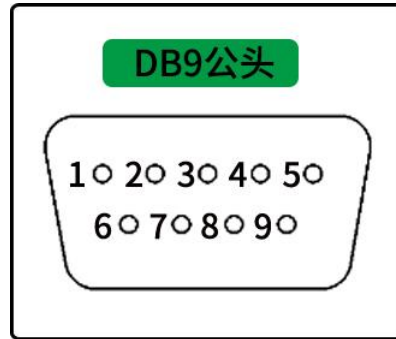


图 3. DB9 公头针脚示意图

表 1. 针脚定义

针脚	定义
1	外部输出1
2	模拟输出
3	RS485B
4	RS485A
5	电源线
6	GND
7	GND
8	GND
9	外部输出2

### 1.3 AMS1000引出线定义

AMS1000的引出线是DB9母头引出线，引出线长度约为430mm，材质为UL2464，共有10根线，定义如表2，实物图见图4。

表 2.AMS1000 引出线定义

引出线颜色	定义
橙色	外部输出1
棕色	模拟输出
绿色	RS485B
黄色	RS485A
红色	电源线
黑色	GND
蓝色	GND
紫色	GND
灰色	外部输出2
透明热缩套	屏蔽线

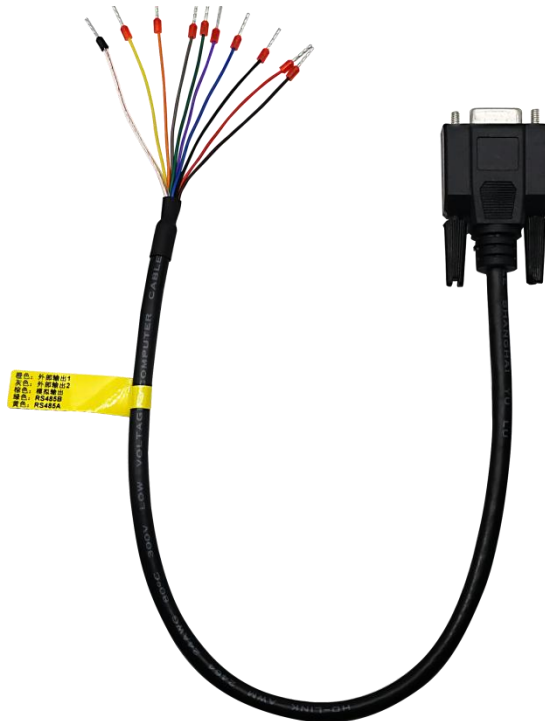


图 4. AMS1000 引出线实物图

## 2. AMS1000 技术指标及基本信息

表 3. AMS1000 型号与量程对照表

型号	量程	精度	重量	输出方式	机械接口规格
AMS1000H00	0~200L/min	$\pm 4\%RD$ ( $2 \leq x \leq 50L/min$ ) $\pm 2\%RD$ ( $50 < x \leq 200L/min$ )	约 565g	RS485、 NPN 集电极 开路输出、 1~5V 线性 电压输出	G $\frac{1}{2}$ "
AMS1000H01	0~20L/min	$\pm 4\%RD$ ( $0.2 \leq x \leq 5L/min$ ) $\pm 2\%RD$ ( $5 < x \leq 20L/min$ )	约 330g		G $\frac{1}{4}$ "
AMS1000H02	0~2L/min	$\pm 4\%RD$ ( $0.02 \leq x \leq 0.5L/min$ ) $\pm 2\%RD$ ( $0.5 < x \leq 2L/min$ )	约 330g		G $\frac{1}{4}$ "
AMS1000H03	0~100L/min	$\pm 4\%RD$ ( $1 \leq x \leq 25L/min$ ) $\pm 2\%RD$ ( $25 < x \leq 100L/min$ )	约 330g		G $\frac{1}{4}$ "
AMS1000H04	0~500L/min	$\pm 4\%RD$ ( $5 \leq x \leq 125L/min$ ) $\pm 2\%RD$ ( $125 < x \leq 500L/min$ )	约 565g		G $\frac{1}{2}$ "
AMS1000A00	0~200L/min	$\pm 4\%RD$ ( $2 \leq x \leq 50L/min$ ) $\pm 2\%RD$ ( $50 < x \leq 200L/min$ )	约 565g	RS485、 NPN 集电极 开路输出、 4~20mA 线 性电流输出	G $\frac{1}{2}$ "
AMS1000A01	0~20L/min	$\pm 4\%RD$ ( $0.2 \leq x \leq 5L/min$ ) $\pm 2\%RD$ ( $5 < x \leq 20L/min$ )	约 330g		G $\frac{1}{4}$ "
AMS1000A02	0~2L/min	$\pm 4\%RD$ ( $0.02 \leq x \leq 0.5L/min$ ) $\pm 2\%RD$ ( $0.5 < x \leq 2L/min$ )	约 330g		G $\frac{1}{4}$ "
AMS1000A03	0~100L/min	$\pm 4\%RD$ ( $1 \leq x \leq 25L/min$ ) $\pm 2\%RD$ ( $25 < x \leq 100L/min$ )	约 330g		G $\frac{1}{4}$ "
AMS1000A04	0~500L/min	$\pm 4\%RD$ ( $5 \leq x \leq 125L/min$ ) $\pm 2\%RD$ ( $125 < x \leq 500L/min$ )	约 565g		G $\frac{1}{2}$ "

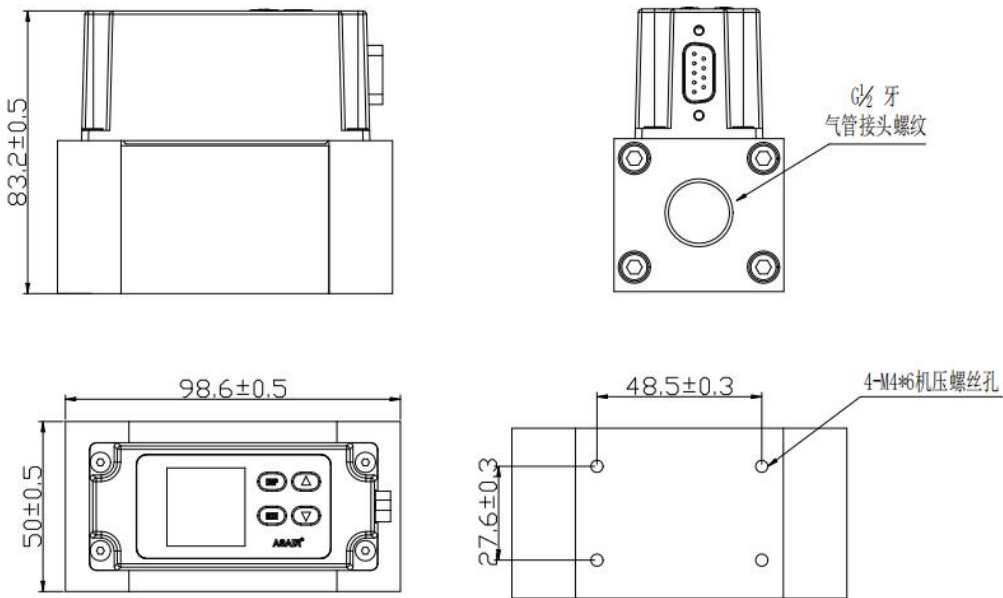
表 4. AMS1000 技术指标及基本信息

技术指标	描述
重复性	$\pm 1\%F.S.$
响应时间	50ms
供电方式	外部电源9~24V DC
显示方式	LCD显示屏
最大工作压力	0.8MPa
标准校准气体	空气 (25°C, 1个标准大气压)
工作温度	-10~+60°C
功耗	<0.85W
外壳材料	PC
风道材料	6061铝合金

### 3. 产品主要尺寸图与配管方法

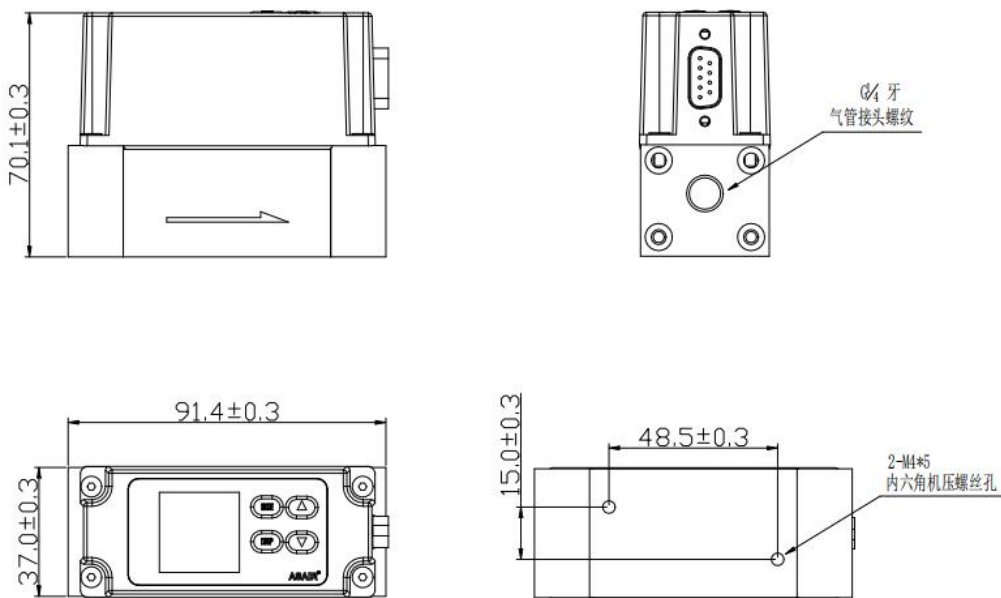
#### 3.1 AMS1000 产品主要尺寸

AMS1000系列各个型号的主体尺寸一致，但进出气口的规格有所不同，见表3，各个型号的具体尺寸图纸见图5、图6。



(单位: mm 未标公差: ±0.2 mm)

图 5. AMS1000H00、AMS1000H04、AMS1000A00、AMS1000A04 尺寸图



(单位: mm 未标公差: ±0.2 mm)

图 6. AMS1000H01、AMS1000A01、AMS1000H02、AMS1000A02、AMS1000H03、AMS1000A03 尺寸图

## 4. 产品通信协议和输出

### 4.1 RS485通信

AMS1000气体质量流量计的数字输出通信方式是RS485通信，通信参数如表5所示。

表 5. RS485 通信参数

通信参数	描述
协议格式	Modbus RTU
通讯速率	4800/9600/19200/115200bps
起始位	1位
数据位	8位
停止位	1位
奇偶校验	无

通信协议是标准的Modbus RTU。主机可以是计算机、RS485接收器和MCU控制器等。AMS1000作为从机，默认的地址为0x01，支持地址修改，可接入多个从机的总线上。

AMS1000H00、01、03、04和AMS1000A00、01、03、04的Modbus RTU通信寄存器定义如表6所示。

AMS1000H02、AMS1000A02的Modbus RTU通信寄存器定义如表7所示。

表 6. Modbus RTU 通信寄存器定义(AMS1000H00、01、03、04 和 AMS1000A00、01、03、04)

寄存器地址	取值范围	读写属性	功能码	倍数	寄存器信息	备注
0x0000	0~65535	只读	03	10	瞬时流量	例: 157.8L/min 0x062a
0x0001	0~65535	只读	03	10	累计流量 (高16位)	例: 123456789.5L 高位: 0x4996 低位: 0x02d7
0x0002	0~65535	只读	03	10	累计流量 (低16位)	
0x0003	0~65535	只读	03	10	温度	例: 27.7°C 0x0115
0x0004	0~3	只读	03	1	设备状态信息	0: 流量计正常 1: 传感器异常 2: EEPROM异常 3: 传感器和EEPROM均异常
0x0005	0~1	只读	03	1	上限报警标志	0: 上限无报警 1: 上限报警
0x0006	0~1	只读	03	1	下限报警标志	0: 下限无报警 1: 下限报警
0x0030	0~65535	只读	03	1	机型	机型的数字直接转为16进制数 如AMS1000 —> 0x02E8
0x0031	0~9999	只读	03	1	软件版本	如V0001 —> 0x0001
0x0032	0~1	读写	03/06	1	流量单位	0: L/min 1: CFM×10 <sup>-1</sup>
0x0033	/	/	/	/	/	/
0x0034	0~1	读写	03/06	1	语言设置	0: 中文 1: 保留
0x0035	1~32	读写	03/06	1	从机地址	从机地址, 只支持1-32
0x0036	480或960 或1920或 11520	读写	03/06	1/10	波特率	4800、9600、19200、 115200 如: 波特率115200 —> 0x2d00
0x0037	0~1	读写	03/06	1	累计流量清零	0: 累计流量不变 1: 累计流量清零
0x0038	1~5	读写	03/06	1	气体流体类型	1: 空气 (AIR) 2: 氮气 (N <sub>2</sub> ) 3: 氩气 (Ar) 4: 二氧化碳 (CO <sub>2</sub> ) 5: 氧气 (O <sub>2</sub> )
0x0039	0~1	读写	03/06	1	报警开关	0: 报警关闭 1: 报警打开
0x003A	0~2000	读写	03/06	10	报警上限值 (L/min)	如: 设置25L/min —>0x00Fa
0x003B	0~2000	读写	03/06	10	报警下限值 (L/min)	如: 设置5L/min —>0x0032



表 7. Modbus RTU 通信寄存器定义 (AMS1000H02、AMS1000A02)

寄存器地址	取值范围	读写属性	功能码	倍数	寄存器信息	备注
0x0000	0~65535	只读	03	100	瞬时流量	例: 1.57L/min 0x009D
0x0001	0~65535	只读	03	10	累计流量 (高16位)	例: 123456789.5L 高位: 0x4996 低位: 0x02d7
0x0002	0~65535	只读	03	10	累计流量 (低16位)	
0x0003	0~65535	只读	03	10	温度	例: 27.7°C 0x0115
0x0004	0~3	只读	03	1	设备状态信息	0: 流量计正常 1: 传感器异常 2: EEPROM异常 3: 传感器和EEPROM均异常
0x0005	0~1	只读	03	1	上限报警标志	0: 上限无报警 1: 上限报警
0x0006	0~1	只读	03	1	下限报警标志	0: 下限无报警 1: 下限报警
0x0030	0~65535	只读	03	1	机型	机型的数字直接转为16进制数 如AMS1000 —> 0x03E8
0x0031	0~9999	只读	03	1	软件版本	如V0001 —> 0x0001
0x0032	0~1	读写	03/06	1	流量单位	0: L/min 1: CFM×10 <sup>-1</sup>
0x0033	/	/	/	/	/	/
0x0034	0~1	读写	03/06	1	语言设置	0: 中文 1: 保留
0x0035	1~32	读写	03/06	1	从机地址	从机地址, 只支持1-32
0x0036	480或960 或1920或 11520	读写	03/06	1/10	波特率	4800、9600、19200、115200 如: 波特率115200 —> 0x2d00
0x0037	0~1	读写	03/06	1	累计流量清零	0: 累计流量不变 1: 累计流量清零
0x0038	1~5	读写	03/06	1	气体流体类型	1: 空气 (AIR) 2: 氮气 (N <sub>2</sub> ) 3: 氩气 (Ar) 4: 二氧化碳 (CO <sub>2</sub> ) 5: 氧气 (O <sub>2</sub> )
0x0039	0~1	读写	03/06	1	报警开关	0: 报警关闭 1: 报警打开
0x003A	0~2000	读写	03/06	100	报警上限值 (L/min)	如: 设置1.25L/min —>0x007D
0x003B	0~2000	读写	03/06	100	报警下限值 (L/min)	如: 设置0.55L/min —>0x0037

以对AMS1000H00操作为实例，如下。

主机读取AMS1000H00的瞬时流量的数值（设备默认从机地址为0x01）时，主机对AMS1000H00发送命令，数据为01 03 00 00 00 01 84 0A，格式如表8所示。

表 8. 主机发送读寄存器命令的格式表

主机发送信息	字节数	发送信息举例 (Hex)	信息含义说明
从机地址	1	01	通信从机地址
功能码	1	03	读多路寄存器
寄存器起始地址	2	0000	寄存器0x0000存放着瞬时流量数值
读取寄存器个数	2	0001	读取1个寄存器
CRC码	2	840A	CRC码用于校验

当主机接收AMS1000H00返回的数据时，数据为01 03 02 06 2A B8 4B，格式如表9所示。

表 9. 主机接收 AMS1000H00 寄存器数据的格式表

从机发送信息	字节数	发送信息举例 (Hex)	信息含义说明
从机地址	1	01	通信从机地址
功能码	1	03	读多路寄存器
接收数据字节数	1	02	接收数据字节数=读取寄存器数×2
寄存器数据	2	062A	读取的 1 个寄存器 此处十进制为1578，根据表6通信寄存器定义得出瞬时流量为157.8L/min
CRC 码	2	B84B	CRC 码用于校验

当主机需要把AMS1000H00的从机地址改为0x02时，需要改写0x0035寄存器的值。主机写寄存器数值的命令，数据为01 06 00 35 00 02 18 05，格式如表10所示。

表 10. 主机发送写寄存器命令的格式表

主机发送信息	字节数	发送信息举例 (Hex)	信息含义说明
从机地址	1	01	通信从机地址
功能码	1	06	写单个寄存器
寄存器地址	2	0035	寄存器0x0035存放着从机地址
写入数据	2	0002	写入数据0002
CRC码	2	1805	CRC码用于校验

计算 CRC 码的 C 语言代码如下：

```
// *ptr 通信发送或接收数据字节数组，
// len 发送或接收数据字节长度（不包含CRC码）
// 返回 CRC码 的计算结果，高字节在前
unsigned int CRC16(unsigned char * ptr,unsigned char len)
{
    unsigned int crc= 0xFFFF;//初值初始化
    unsigned char i;
    while(len--)
    {
        crc ^=*ptr++;
        for(i=0;i<8;i++){
            if(crc & 0x1){
                crc>>=1;
                crc^=0xA001;
            }
            else crc>>=1;
        }
    }
    return crc;
}
```

## 4.2 NPN集电极开路输出

AMS1000有2个NPN集电极开路输出，2个NPN的集电极开路输出分别对应外部输出1和外部输出2，外部输出1控制上限报警，外部输出2控制下限报警。若购买了AMS1000引出线，外部输出1（NPN1）对应橙色，外部输出2（NPN2）对应灰线，GND对应黑线、蓝线或紫线，接线图如图7所示

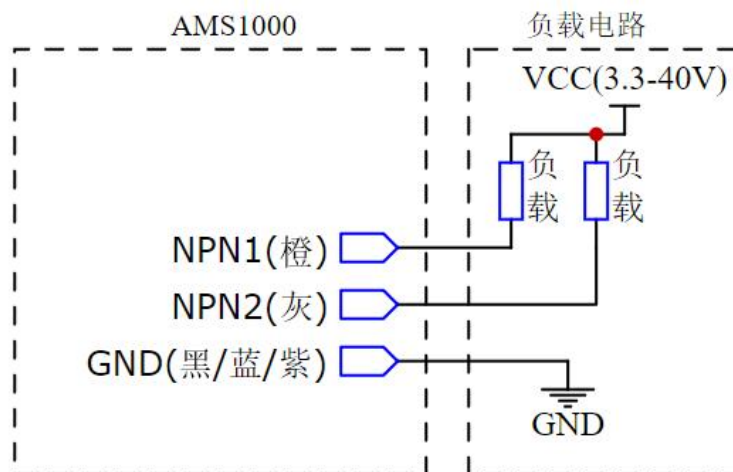


图 7. NPN 控制上下限原理图

图7中负载可以是报警装置，如报警灯。出厂默认情况下报警功能关闭，无上限和下限报警，两个NPN（相当于开关）处于打开状态，负载电路开路，没有电流通过。开启报警功能，设置流量上限值和下限值后，流量值高于上限或者低于下限时，对应的NPN集电极开路输出闭合，电流流过负载，然后报警装置就可以开始工作。

开启上下限报警时，瞬时流量值高于流量上限值或低于流量下限值将报警。如上限设置为20，下限设置为5，瞬时流量值低于5L/min时外部输出2对应的NPN集电极开路输出闭合，高于20L/min时外部输出1对应的NPN集电极开路输出闭合，报警。

### 4.3 电压/电流输出

AMS1000有电压输出或电流输出两种输出方式可供客户选择，电压输出与电流输出均为线性输出。电压和电流分别与流量的关系为：

$$\text{电压 (V)} = 1 + \text{瞬时流量 (L/min)} \times \text{电压系数}$$

$$\text{电流 (mA)} = 4 + \text{瞬时流量 (L/min)} \times \text{电流系数}$$

量程不同的产品型号的电压系数、电流系数如下表所示。

表 11. 流量与模拟量系数对照表

量程	500L	200L	100L	20L	2L
电压系数	0.008	0.02	0.04	0.2	2
电流系数	0.032	0.08	0.16	0.8	8

## 5. 屏幕主界面介绍和设置菜单功能介绍

AMS1000的屏幕主界面的图标介绍如图8、图9所示。

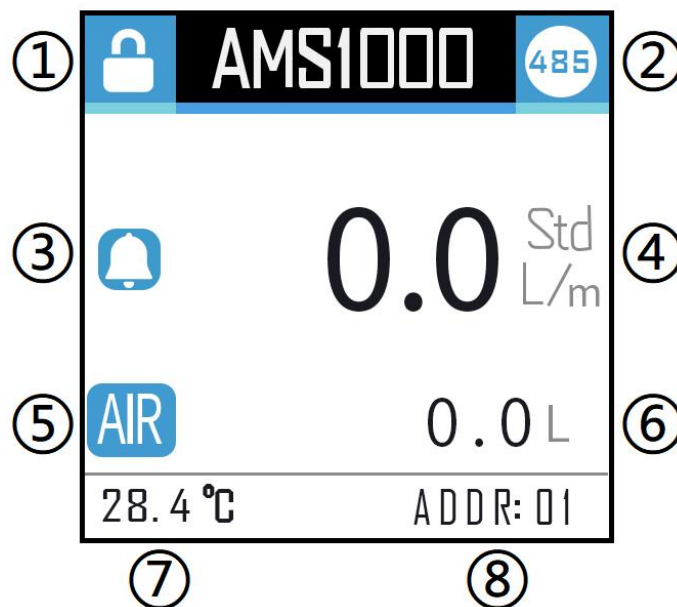


图 8. 屏幕图标介绍（AMS1000H00、01、03、04 和 AMS1000A00、01、03、04）

- ①：锁屏图标；②：485 通讯标识；③：流量报警状态；④：瞬时流量；  
⑤：气体类型；⑥：累计流量；⑦：管内气体温度；⑧：485 通信地址

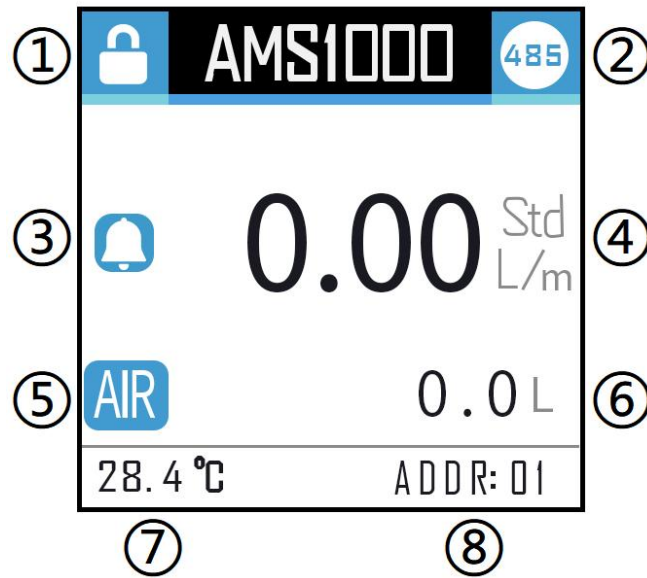


图 9.屏幕图标介绍（AMS1000H02、AMS1000A02）

- ①：锁屏图标；②：485 通讯标识；③：流量报警状态；④：瞬时流量；  
⑤：气体类型；⑥：累计流量；⑦：管内气体温度；⑧：485 通信地址

传感器在30秒内无操作，系统会自动进入锁屏状态，并在屏幕上显示图中①的锁屏图标。长按MODE键（见图2）5秒可以解锁进入设置菜单页面，按上下键选择要设置的参数。

设置菜单页面一共有四级，每一级的功能介绍如表12所示。

表 12.功能介绍

一级菜单	二级菜单	三级菜单	四级菜单	功能
参数设置	流体选择	有AIR、N <sub>2</sub> 、O <sub>2</sub> 气体可选择（Ar、CO <sub>2</sub> 可定制）	/	选择被测气体类型
	报警设置	报警开关	开启或关闭	报警功能开启或关闭
		流量上限	设置流量上限值	设置流量上限值，开启报警功能时，高于流量上限值报警
		流量下限	设置流量下限值	设置流量下限值，开启报警功能时，低于流量下限值报警
		退出	/	返回二级菜单
	累计清零	否或是两种选择	/	累计流量值清零
	退出	/	/	返回一级菜单
通信设置	波特率	有4800、9600、19200、115200波特率可选择	/	设置传输数据的波特率
	485地址	有1~32的485通讯地址可选择	/	选择485通讯地址
	退出	/	/	返回一级菜单
系统设置	语言设置	中文	/	保留，默认为中文
	流速单位	有L/min和CFM两种单位选择	/	L/min和CFM的单位选择
	屏幕方向	有向右旋转、向左旋转、退出三种选择	/	设置屏幕显示方向
	屏幕亮度	有低档亮度、中档亮度、高档亮度、退出四种选择	/	设置屏幕显示亮度
	恢复出厂	否或是两种选择	/	产品恢复出厂设置状态
	设备信息	可查看设备的型号、量程、版本、SN码	/	查看设备信息
	零点校准	可对AIR、N <sub>2</sub> 、Ar、CO <sub>2</sub> 、O <sub>2</sub> 气体进行零点校准	/	流量计零点校准
	退出	/	/	返回一级菜单
退出	/	/	/	返回主界面

## 6. 包装清单

表 13. 包装清单

名称	数量
AMS1000气体质量流量计	1台
AMS1000引出线	1条
校准证书	1份
合格证	1张

## 7. 异常处理

表 14. 异常处理

故障现象	故障原因	排除故障/处理措施
主界面无显示	1、电源线和地线未按要求连接 2、供电不是+9~+24V供电 3、显示屏故障	1、按照接线要求正确连接 2、按照正确的+9~+24V供电 3、检查显示屏是否有损伤
测量前瞬时流量显示不为零	1、安装管道的阀门未关严 2、安装的管道漏气	1、检查安装管道的阀门是否关严 2、检查安装的管道是否漏气
无流量记录	1、安装的管道阻塞 2、安装的管道内无气流	1、检查安装的管道内是否有异物堵塞 2、确认安装管道的阀门是否打开，管道内是否有气流
流量记录减少	1、阻塞 2、传感器被污染	1、检查进出气接口是否阻塞或有其他物体 2、清洁或更换传感器
通信不正常	1、接线错误 2、波特率设置不对 3、RS485不正常工作 4、Modbus RTU地址设置不正确	1、按照说明书正确接线 2、正确设定上位机波特率为9600bps 3、确认RS485-RS232转换器正常工作 4、按照应用需要对应设置正确的地址

## 警告及人身伤害

勿将本产品应用于安全保护装置或急停设备上，以及由于该产品故障可能导致人身伤害的任何其它应用中，除非有特有的目的或有使用授权。在安装、处理、使用或者维护该产品前要参考产品数据表及说明书。如不遵从建议，可能导致死亡或者严重的人身伤害。本公司将不承担由此产生的人身伤害及死亡的所有赔偿，并且免除由此对公司管理者和雇员以及附属代理商、分销商等可能产生的任何索赔要求，包括：各种成本费用、索赔费用、律师费用等。

## 品质保证

广州奥松电子股份有限公司对其产品的直接购买者提供如下表的质量保证（自发货之日起计算），以奥松电子产品说明书中标明技术规格。如果在保修期内，产品被证实有缺陷，本公司将提供免费的维修或更换服务。

保修期说明

产品类别	保修期
AMS1000气体质量流量计	12个月
线材或配件	6个月

本公司只对应用在符合该产品技术条件场合应用下，而产生缺陷的产品负责。本公司对产品应用在非建议的特殊场景不做任何的保证。本公司对产品应用到其他非本公司配套产品或电路中的可靠性也不做任何承诺。

本手册如有更改，恕不另行通知。

本产品最终解释权归广州奥松电子股份有限公司所有。

版权所有 ©2023, ASAIR®